

TRYKTRANSMITTER med display

- * Lufttilslutning: 2 stk 4mm slangestudse
- * Input: 0..350 mbar (flere måleområder)
- * 1 digital indgang
- * Output: 0..20 / 4..20 mA / 0..10 VDC
- * Måleindgang: Differentiel
- * Programmering via taster og dipswitch
- * Kommunikation: RS 485 eller CAN
- * Forsyning: 24 V AC / DC
- * Tætningsgrad: IP 67
- * Dimensioner: 130 X 80 X 35 mm

Typisk anvendelse:

Industriel instrumentering, hvor trykmåling ønskes transmitteret fra målestedet til den centrale overvågningstavle.

Beskrivelse:

Transmitter med differensindgang for direkte tilslutning af 2 stk. 4mm luftslanger. Er indbygget i vandtæt kabinet beregnet for feltmontering. Forsyningen er 24 V AC/DC Transmitteren betjenes via dipswitch og taster, som er placeret under dækslet eller via seriel kommunikation.

Elektriske specifikationer:

Temperaturområde:	-10... 50 °C
Forsyningsspænding:	19 - 26 V AC eller 19 – 35 VDC
Strømforbrug:	typ. 25 mA ved 24 V DC
Reaktionstid:	65 msec – 4 sek (programmerbar)
Kalibreringsværdier:	bedre end +/- 0,5% FS
Temperaturcoefficient:	typ. +/- 0,02% FS/°C
Linearitet:	typ +/- 0,2% FS

Indgangsdata:

Måleområde:	0..10 mbar / 0...350 mbar (via studs for 4mm slange)
Indgangsbeskyttelse:	Max. tryk: 0,15 bar / 1,7 bar (burst)
Luftart:	Neutral
Digital indgang:	NPN / PNP

Udgang:	0..20 / 4..20 mA / 0..10 VDC (Programmerbar)
Belastning:	max. 500 Ohm ved 20 mA

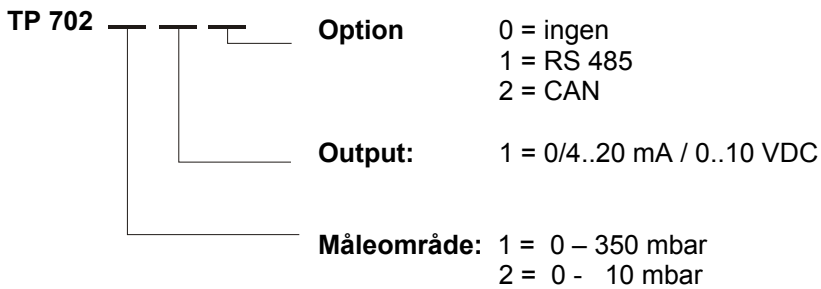
Mekaniske specifikationer:

Materiale:	ABS
Tætningsgrad :	IP67
Vægt:	175 g
Dimensioner:	130 X 80 X 35 mm

CE-data:	EN50081-1, EN50082-2
-----------------	----------------------

TP 702

Bestillingsnøgle:



Eks: TP 702 110

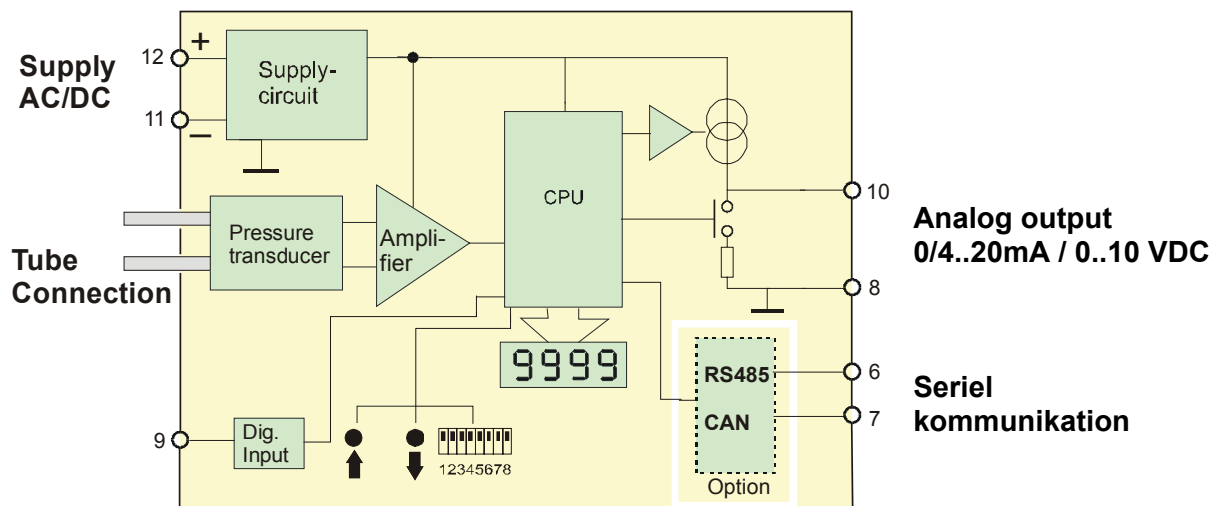
Måleområde: 0 – 350 mbar
Output: 0/4..20 mA / 0..10 VDC
Ingen option

Programmeringsmuligheder:

Følgende kan programmeres via tasterne eller via seriel kommunikation:

Skalering af udgangssignal og display, måleenhed, reaktionstid, kommaplacering, funktion af den digitale indgang, RS485 parametre, Data kan, via kode, beskyttes imod utilsigtet ændring.

Blokdiagram:



Ret til ændringer forbeholdes

TP 702 191004

SN Electronics A/S

Maagevej 12 A
DK8370 Hadsten

tel.: +45 8698 3944 fax.: +45 8698 3945
e-mail: sne@snelectronics.dk
Internet: www.snelectronics.dk