

VÆGT-TRANSMITTER

- * Tilslutning for 1 – 8 vejeceller og sense
- * 4 ciffer skalerbart display LED
- * Digital indgang m. programmerbar funktion
- * Programmerbar U / I udgangstype
- * Tara funktion. (Til 0 eller 100%)
- * Programmering via taster og dipswitch
- * Kommunikation: RS 485 eller CAN
- * Forsyning: 24 V AC / DC
- * Programmerbar konverterings hastighed
- * Tætningsgrad: IP 67
- * Dimensioner: 130 X 80 X 35 mm

Typisk anvendelse:

Industriell instrumentering, hvor vægt eller mekanisk belastning ønskes indikeret samtidig med, at signalet transmitteres fra målestedet til den centrale overvågningstavle.

Beskrivelse:

Transmitter med differensindgang for direkte tilslutning af 1 – 8 vejeceller. Er indbygget i vandtæt kabinet beregnet for feltmontering. Forsyningen er 24 V AC/DC. Transmitteren betjenes via dipswitch og taster, som er placeret under dækslet eller via seriel kommunikation. Det indbyggede display kan skaleres uafhængigt af udgangssignalet. Indtastning af vejecelledata muliggør udskiftning af vejecelle uden recalibrering af systemet.

Elektriske specifikationer:

Temperaturområde:	-10... 60 °C
Forsyningsspænding:	19 - 25 V AC eller 19 – 35 VDC
Strømforbrug:	max. 40 mA ved 24 V DC (m. 1 x 350 ohm vejecelle, 20mA ud)
Reaktionstid:	65 msek – 4 sek (programmerbar)
Kalibreringsværdier:	bedre end +/- 0,2% FS
Temperaturcoefficient:	typ. +/- 0,01% FS/°C
Linearitet:	typ +/- 0,1% FS
Ledningsfejl indikering:	Udgang går på 3,5mA eller 21mA (programmerbar)

Indgangsdata:

Måleområde:	0,25...30 mV / V exc. (med vejeceller)
Exc. spænding:	typ. 4 V DC
Max måleområde:	0..2000 mV (ved direkte spændingsmåling)
Opløsning:	Min span: 0,1 mV for max udgangssignal
Digital indgang:	NPN (Pull up 24 VDC)

Udgang:	0..20 / 4..20 mA / 0..10 VDC (Programmerbar)
Belastning:	max. 500Ohm ved 20mA

Mekaniske specifikationer:

Materiale:	ABS
Tætningsgrad :	IP67
Vægt:	175 g

TL 722

Bestillingsnøgle:

TL 722	Indgang:	1 = 2 mV/V exc.
	Option:	0 = ingen 1 = RS485 2 = CAN
	Udgang:	1 = 0/4..20 mA / 0..10 VDC

Eks: TL 722 101

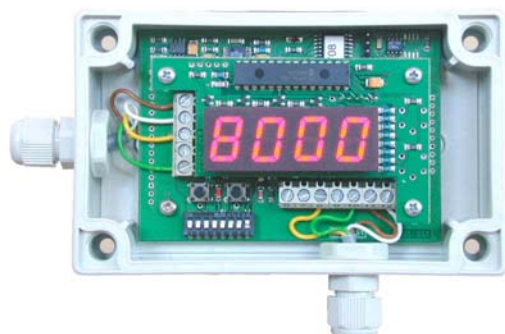
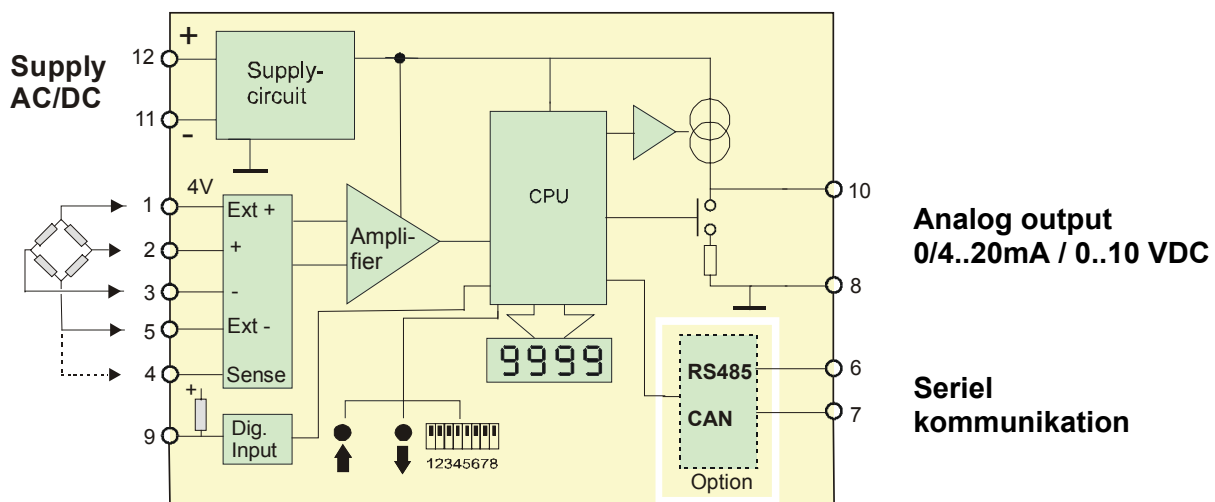
Output: 0/4..20 mA / 0..10 VDC
Ingen option
Måleområde: 2mV/V ext

Programmeringsmuligheder:

Følgende kan programmeres via tasterne eller via seriel kommunikation:

Skalering af ind- og udgangssignal, konverteringstid, reaktionstid, vejecelledata, funktion af digital indgang, signal for analog udgang, U / I udgangstype, udgangsbegrænsning, RS485 parametre, taraværdi. Data kan, via kode, beskyttes imod utilsigtet ændring .

Blokdiagram:



Ret til ændringer forbeholdes

TL 721 111203

SN Electronics A/S

Maagevej 12 A
DK8370 Hadsten

tel.: +45 8698 3944 fax.: +45 8698 3945
e-mail: sne@snelectronics.dk
Internet: www.snelectronics.dk