

**VÆGT-TRANSMITTER**

- \* Tilslutning for 1 – 8 vejeceller og sense
- \* Digital indgang m. programmerbar funktion
- \* Programmerbar U / I udgangstype
- \* Tara funktion. ( Til 0 eller 100% )
- \* Programmering via taster og dipswitch
- \* Kommunikation: RS 485 eller CAN
- \* Forsyning: 24 V AC / DC
- \* Programmerbar konverterings hastighed
- \* Tætningsgrad: IP 67
- \* Dimensioner: 130 X 80 X 35 mm

**Typisk anvendelse:**

Industriell instrumentering, hvor vægt eller mekanisk belastning ønskes transmitteret fra målestedet til den centrale overvågningstavle.

**Beskrivelse:**

Transmitter med differensindgang for direkte tilslutning af 1 – 8 vejeceller. Er indbygget i vandtæt kabinet beregnet for feltmontering. Forsyningen er 24 V AC/DC Transmitteren betjenes via dipswitch og taster, som er placeret under dækslet eller via seriel kommunikation. Indtastning af vejecelledata muliggør udskiftning af vejecelle uden recalibrering af systemet.

**Elektriske specifikationer:**

|                          |   |
|--------------------------|---|
| Temperaturområde:        | -10... 60 °C  |
| Forsyningsspænding:      | 19 - 25 V AC eller 19 – 35 VDC                              |
| Strømforbrug:            | max. 40 mA ved 24 V DC (m. 1 x 350 ohm vejecelle, 20mA ud ) |
| Reaktionstid:            | 65 msec – 4 sek ( programmerbar )                           |
| Kalibreringsværdier:     | bedre end +/- 0,2% FS                                       |
| Temperaturcoefficient:   | typ. +/- 0,01% FS/°C  |
| Linearitet:              | typ +/- 0,1% FS   |
| Ledningsfejl indikering: | Udgang går på 3,5mA eller 21mA (programmerbar)              |

**Indgangsdata:**

|                  |  |
|------------------|--|
| Måleområde:      | 0,25...30 mV / V exc. (med vejeceller)     |
| Exc. spænding:   | typ. 4 V DC                                |
| Max måleområde:  | 0..2000 mV ( ved direkte spændingsmåling ) |
| Opløsning:       | Min span: 0,1 mV for max udgangssignal     |
| Digital indgang: | NPN ( Pull up 24 VDC)                      |

**Udgang:**

0..20 / 4..20 mA / 0..10 VDC ( Programmerbar )

Belastning: max. 500Ohm ved 20mA

**Mekaniske specifikationer:**

|                |       |
|----------------|-------|
| Materiale:     | ABS   |
| Tætningsgrad : | IP67  |
| Vægt:          | 175 g |

# TL 721

## Bestillingsnøgle:

|        |                 |                                   |
|--------|-----------------|-----------------------------------|
| TL 721 | <b>Indgang:</b> | 1 = 2 mV/V exc.                   |
|        | <b>Option:</b>  | 0 = ingen<br>1 = RS485<br>2 = CAN |
|        | <b>Udgang:</b>  | 1 = 0/4..20 mA / 0..10 VDC        |

Eks: TL 721 101

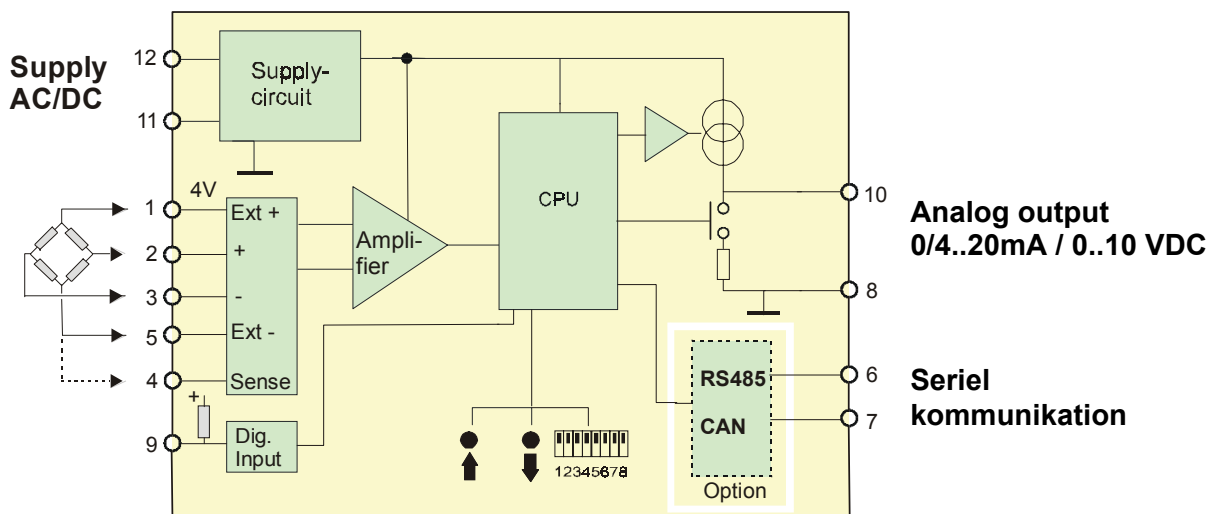
Output: 0/4..20 mA / 0..10 VDC  
Ingen option  
Måleområde: 2mV/V ext

## Programmeringsmuligheder:

Følgende kan programmeres via tasterne eller via serial kommunikation:

Skalering af ind- og udgangssignal, konverteringstid, reaktionstid, vejecelldata, funktion af digital indgang, signal for analog udgang, U / I udgangstype, udgangsbegrænsning, RS485 parametre, taraværdi.  
Data kan, via kode, beskyttes imod utilsigtet ændring .

## Blokdiagram:



Ret til ændringer forbeholdes

TL 721 111203

**SN Electronics A/S**

Maagevej 12 A  
DK8370 Hadsten

tel.: +45 8698 3944 fax.: +45 8698 3945  
e-mail: sne@snelectronics.dk  
Internet: www.snelectronics.dk