

STRØM / SPÆNDING SIMULATOR - TESTER

- * 3 Funktioner i samme enhed:
 - Aktiv: 0-20mA/0-10VDC
 - Passiv: 0-20mA
 - Test/måle: 0-25mA / 0-25 VDC
- * 3 ¾ ciffer LC-Display (Kan vise 20,00)
- * Batteridrevet – meget lavt strømforbrug
- * Mulighed for tilslutning af netadaptor
- * Valgbar 'Power Down' funktion
- * Simulerer processignaler fra transmittere (0-20 mA, 4-20 mA, 0-10 V DC)
- * Kan måle strøm og spænding 0-25 mA/0-25V
- * Nem at betjene - drejeknapindstilling
- * Variable og faste outputsignaler
- * Et beskyttende etui medfølger
- * Mål: 150 x 80 x 30 mm

Typisk anvendelse:

MS4201 anvendes til simulering af strøm og spændingssignaler. Kan arbejde både som 'aktiv' og 'passiv' simulator, samt måle strøm og spænding.

Beskrivelse:

MS4201 kan afgive 0-20 mA eller 0-10 V DC variabelt. Der er 2 faste indstillinger for henholdsvis 2 V / 4 mA og 10 V / 20 mA. Der er desuden en stilling 'passiv' til simulering af 2-tråds transmittere. De 2 faste stillinger gælder også for denne funktion. Endelig er der mulighed for at anvende MS4201 til måling af 0-25 mA eller 0-25 V DC.

MS4201 er indbygget i et handy plastkabinet med LC-Display og drejeknap-indstillinger, der gør det nemt at indstille det ønskede udgangssignal.

Simulatoren drives af et standard 9 V batteri, men er desuden forsynet med stik for tilslutning af netadaptor.

Hvis MS4201 ikke har været betjent i ca. 25 min. går den i 'Power Down' mode, hvor strømforbruget er minimalt. Power Down funktionen kan disables og er ikke aktiv ved netadaptdrift.

MS4201 er således et fleksibelt hjælpeværktøj i forbindelse med service eller indkøring af anlæg.

Funktionsområder:

Strømgenerator (aktiv simulator)

- Justerbar: 0..22 mA
- Faste indstillinger: 20% - 4 mA
100% - 20 mA

Max. belastningsmodstand: 500 Ohm

Spændingsgenerator (aktiv simulator)

- Justerbar: 0.. 11 V
- Faste indstillinger: 20% - 2 V
100% - 10 V

Max. belastningsstrøm: 10 mA

Strømbegrænser (passiv simulator)

- Justerbar: 0..22mA
- Faste indstillinger: 20% - 4 mA
100% - 20 mA
- Min. spændingsfald: < 3,5 V
- Max. spændingsfald: typ. 35 V

Strømmåler (test)

- Område: 0..25 mA
- Spændingsfald: < 3,5 v

Spændingsmåler (test)

- Område: 0..25 V
- Indgangsmodstand: > 100 k Ohm

Nøjagtighed:

Simulering - faste indstillinger (@ 23 °C)

1. Aktiv, passiv strømgenerator - 4mA og 20mA.

Basisnøjagtighed: +/- 0,2% FS (+/-0,04 mA)
Temperaturafhængighed: typ. +/- 0,005 FS/°C

2. Spændingsgenerator 2V og 10 V.

Basisnøjagtighed: +/- 0,2% FS (+/-0,02 V)
Temperaturafhængighed: typ. +/- 0,005% FS/°C

Måling - mA og V (@ 23 °C).

(Data gælder både for simulering og test)

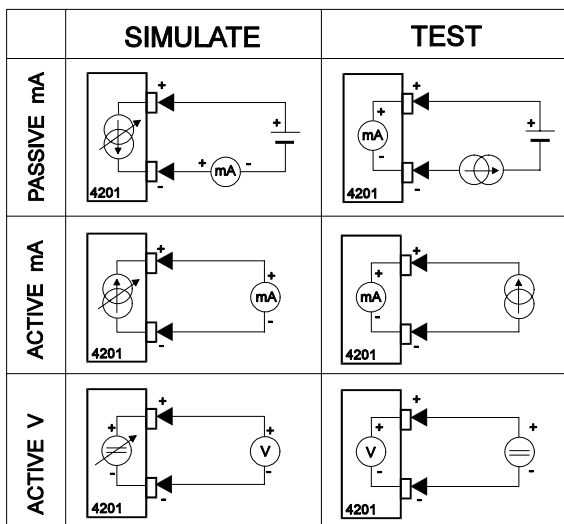
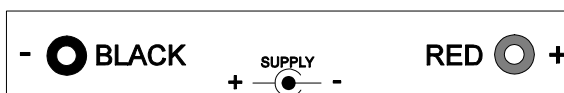
Basisnøjagtighed: +/-0,2% FS (+/- 0,04mA og +/- 0,02 V).
Måleopløsning: 0,01mA og 0,01 V
Temperaturafhængighed: typ. +/- 0,005% FS/°C

Generelt:

Omgivende temperatur: -10..+50 °C
Batteriforsyning: 9 V alkaline (6LR61)
Ekstern forsyningspænding: 6..12 V DC
Display: 10 mm LCD (visning +/-39,99)
Strømforbrug (@ 9 V DC): < 45 mA
Tilslutning:
- Simulering / test 2 stk. 4 mm bøsning
- Ekstern forsyning 2,1 mm DC bøsning
Alle terminaler er beskyttet imod overspænding, forkert polaritet og kortslutning.
Dimensioner i mm: L 150 * B 80 * H 30
(excl. knapper og stik)

EMC – immunitet: påvirkning < 0,3% FS
CE-mærket efter: EN50081-1, EN50082-2

Tilslutning:



MS4201-dk.doc 01.03.01,1

SN Electronics A/S

Maagevej 12 A
DK8370 Hadsten

tel.: +45 8698 3944 fax.: +45 8698 3945
e-mail: sne@snelectronics.dk
Internet: www.snelectronics.dk