

## 4 CIPHER LED VÆGTINDIKATOR



- \* 13mm LED display ( Prog. lysstyrke )
- \* Tilslutning for 1 – 8 vejeceller
- \* Tara funktion ( 0 eller 100% ) og aut. nulindtrækning
- \* Visning af max eller min vægt
- \* Måleindgang: Differential
- \* Programmering via taster eller RS 485
- \* Lav indbygningsdybde ( 67 mm )
- \* Forsyning: 24 V AC / DC
- \* Måleenheder efter opgave
- \* Standard frontmål: 72 X 72 mm

### Typisk anvendelse:

Industriell instrumentering, hvor vægt eller mekanisk belastning ønskes indikeret i et panel eller i den centrale overvågningstavle. Kan leveres i version som tællervægt.

### Beskrivelse:

Digitalmeter med differensindgang for direkte tilslutning af 1 – 8 vejeceller. Forsyningen er 24 V AC/DC og fastgørelse i panel foregår ved hjælp af 2 aftagelige clips. Elektrisk tilslutning sker via en 10-polet adskilbar klemrække. Instrumentet betjenes via taster i fronten eller via RS 485 interface. Indtastning af vejecelledata muliggør udskiftning af vejecelle uden recalibrering af systemet.

### Elektriske specifikationer:

Temperaturområde:	-10... 50 °C
Forsyningsspænding:	12 - 26 V AC eller 9 – 35 VDC
Strømforbrug:	typ. 15 mA ved 24 V DC ( med 1 stk 350 ohm vejecelle tilsluttet )
Display:	13 mm LED (rød)
Max visning:	-999... 9999
Reaktionstid:	0,6 sek – 10 sek ( programmerbar )
Kalibreringsværdier:	bedre end +/- 0,5% FS
Temperaturcoefficient:	typ. +/- 0,01% FS/°C
Linearitet:	typ +/- 0,1% FS
Overload indikering:	display viser '----'

### Indgangsdata:

Måleområde:	0,25...30 mV / V exc. (med vejeceller)
Exc. spænding:	typ. 4 V DC
Max måleområde:	0..2000 mV ( ved direkte spændingsmåling )
Opløsning:	Min span: 1 mV for 9999 counts
Digital indgang:	NPN ( Pull up 24 VDC )

### Udgangsdata:

Analog output:	0..20 / 4..20 mA / 0..10 V ( option 1 )
Digital output:	Option 1 = 1 x PNP Option 2 = 2 x PNP 24 VDC / Strømbegrænsn. 24 mA

### Mekaniske specifikationer:

Materiale:	Noryl 2 SE1 GFN ( UL94V-1 )
Tætningsgrad - front:	IP65
Vægt:	120 g

**CE-data:** EN50081-1, EN50082-2

# DP571

## Bestillingsnøgle:

DP571

**Måleområde:** 1 = 2 mV/V exc.

**Output:** 0 = kun indikator  
( Option 1 ) 1 = 0/4-20mA samt 1 D/O  
( Option 2 ) 2 = 2 D/O PNP  
3 = RS485  
4 = CAN

**Supply:** 1 = 12-24 VAC eller  
9-35 VDC

**Eks:** DP571 1 0 1

Supply: 12-26VAC/9-35VDC  
Output: Ingen ( kun indikator )  
Måleområde: 2mV/V ext

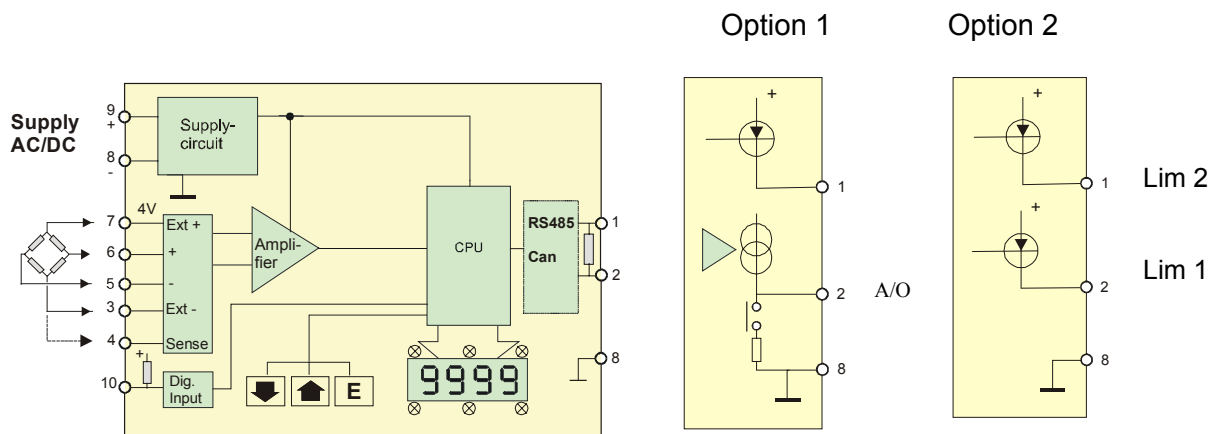
## Programmeringsmuligheder:

Følgende kan programmeres via tasterne i fronten:

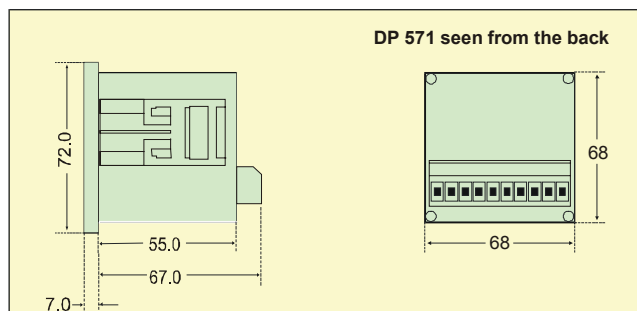
Skalering af visning og udgangssignal, displayintensitet, reaktionstid, kommaplacering, grænseværdier med tilhørende hysteres og forsinkelse, vejecelledata, funktion af den digitale indgang og de enkelte taster i fronten, RS485 parametre, automatisk 0-indtrækningsparametre og taraværdi.

Data kan, via kode, beskyttes imod utilsigtet ændring .

## Blokdiagram:



## Målskitse ( alle mål er i mm ):



Ret til ændringer forbeholdes

DP571-dk.doc 050108

**SN Electronics A/S**

Maagevej 12 A  
DK8370 Hadsten

tel.: +45 8698 3944 fax.: +45 8698 3945  
e-mail: sne@snelectronics.dk  
Internet: www.snelectronics.dk