

4 CIPHER LED TRYKINDIKATOR



- * 13 mm LED – display (Prog. lysstyrke)
- * Differenstrykmåling
- * Programmerbar visning (måleenhed)
- * Forsyning: 24 V AC / DC
- * Måleindgang: + - 350 mbar
- * Lufttilslutning: 2 stk. 4mm slangestudse
- * Lav indbygningsdybde
- * Udskiftelige måleenheder
- * Standard frontmål: 72 x 72 mm

Typisk anvendelse:

Industriell instrumentering, hvor differenstryk eller niveau ønskes indikeret i et panel eller i den centrale overvågningstavle.

Beskrivelse:

Instrumentet forsynes af 24 V AC / DC. Tilslutning og programmering sker på instrumentets bagpanel. Fastgørelse foretages via 2 aftagelige clips, og elektrisk tilslutning sker via 1 stk. 2 polet, aftagelig skrueklemme. (Option 1 og 2 er desuden forsynet med 1 stk. 3 polet skrueklemme). På instrumentets bagpanel er fastgjort 2 studse til montering af slanger. Måleområde 0 – 350 mbar. (Andre måleområder på forespørgsel) Gain, offset, kommaplacering og lysstyrke er programmerbar.

Elektriske specifikationer:

Temperaturområde:	0 - 50 °C
Forsyningsspænding:	24 V AC -50 %...+10% eller 9 – 35 VDC
Strømforbrug:	typ. 12 mA ved 24 V DC
Display:	13 mm LED (rød)
Max visning:	-999... 9999
Kalibreringsværdier:	bedre end +/- 0,5% FS
Temperaturcoefficient:	typ. +/- 0,01% FS/°C
Linearitet:	typ +/- 0,1% FS
Overload indikering:	display viser '----'

Indgangsdata:

Måleområde:	0... 350 mbar (via studs for 4mm slange)
Indgangsbeskyttelse:	Max.tryk 1,7 bar (burst)
Luftart:	Neutral

Mekaniske specifikationer:

Materiale:	Noryl 2 SE1 GFN (UL94V-1)
Tætningsgrad - front:	IP54 (IP65 som option)
Vægt:	120 g

CE-data: EN50081-1, EN50082-2

DP570

Bestillingsnøgle:

DP570

Måleområde: 1 = 0 – 350 mbar

Output: 0 = kun indikator
(Option 1) 1 = 0/4-20mA samt 1 D/O

(Option 2) 2 = RS485
3 = CAN

Supply: 1 = 12-24 VAC eller
9-35 VDC

Eks: DP570 1 0 1

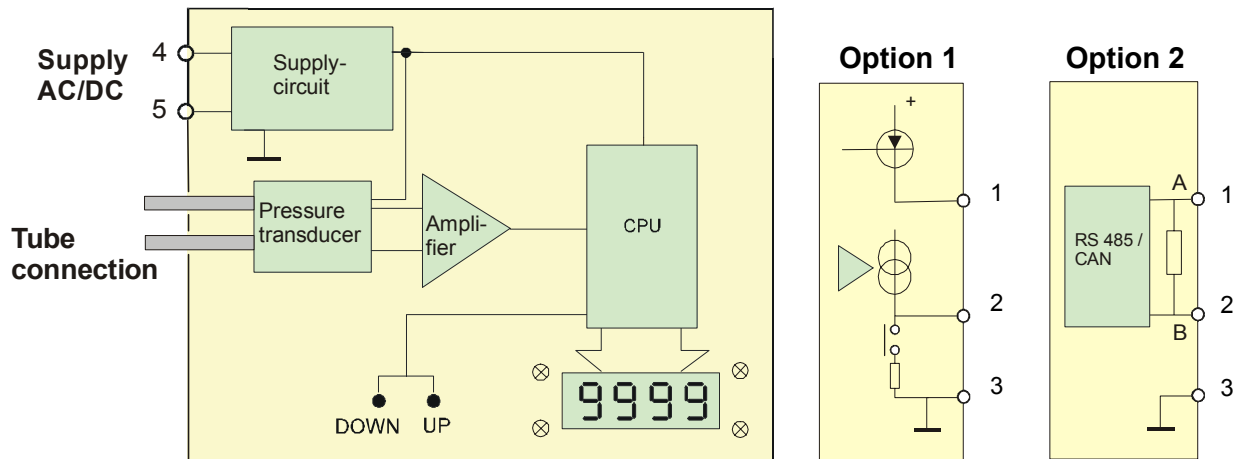
Supply: 12-24VAC/9-35VDC
Output: Ingen (kun indikator)
Måleområde: 0-350 mbar

Følgende kan programmeres med
up/down tasterne:

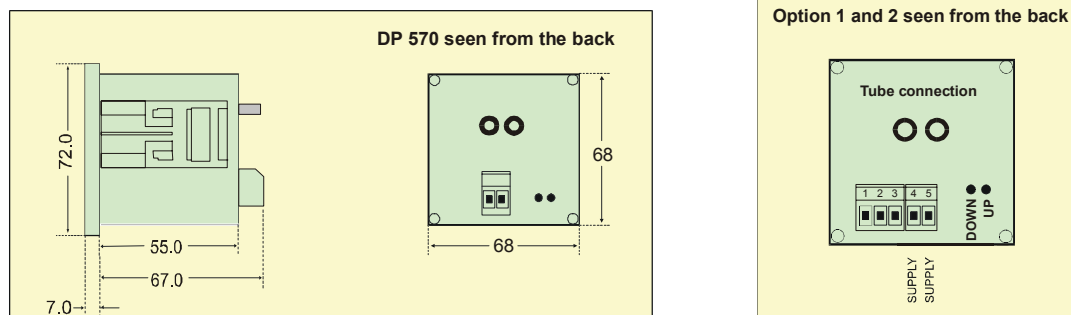
Visning, måleenhed, grænseværdi,
hysteresis og time delay for grænser,
udgangssignal, kommaposition,
midling, lysstyrke

Se programmeringsvejledning

Blokdiagram:



Målskitse (alle mål er i mm):



Ret til ændringer forbeholdes

DP570-dk.doc 050203

SN Electronics A/S

Maagevej 12 A
DK8370 Hadsten

tel.: +45 8698 3944 fax.: +45 8698 3945
e-mail: sne@snelectronics.dk
Internet: www.snelectronics.dk