

3 1/2 CIPHER LED PANELMETER

- * 13 mm LED – display (rød el. grøn)
- * Galvanisk adskilt forsyning/måleindgang
- * Programmerbar visning
- * Forsyning: 9-36 V DC/ 9-26 V AC
- * Målesignaler: V og mA
- * Programmerbar kommaplacering
- * Lav indbygningsdybde
- * Pos./neg. nulpunktsforskydning
- * Måleenheder efter opgave
- * Standard frontmål: 48 x 96 mm

Typisk anvendelse:

Industriel instrumentering, hvor processignaler af vilkårlig størrelse (V - mA) ønskes indikeret i et panel eller i den centrale overvågningstavle.

Beskrivelse:

Instrumentet forsynes af en spænding i området 9 - 36 V DC eller 9 - 26 V AC. DC forsyning tilsluttes med vilkårlig polaritet. Tilslutning og programmering sker på instrumentets bagpanel.

Fastgørelse foretages via 2 aftagelige skrueclips, og elektrisk tilslutning sker via 2 stk. 2 polede, aftagelige skrueklammer. Beskyttelse af måleindgang imod fejltilslutning (overspænding og forkert polaritet) sker via indbygget termisk sikring. Forsyningsspændingstilslutning og måleindgang er galvanisk adskilte, således at instrumentets måleindgang, uden problemer, kan serieforbindes med andre enheder der forsynes af samme spændingsforsyning. Gain (100%) og offset (0%) kan hver især justeres i 2 områder (grov/fin).

Spændingsforsyningsindgangen er overspændingsbeskyttet og strømbegrænset.

Elektriske specifikationer:

Temperaturområde:	0 - 50 °C
Forsyningsspænding:	9 - 36 V DC eller 9 -26 V AC
Strømforbrug:	typ. 70 mA ved 24 V DC
Max visning:	-999 - 1999
Overload indikering:	display viser '1---'
Indgangsbeskyttelse:	beskyttet op til +/-36 V DC
Display:	13 mm LED (rød eller grøn)
Temperaturcoefficient:	typ. 0,01% FS/°C
Linearitet:	+/- 1 count
Indgangssignaler:	0-1V, 0-10V , 0/4-20mA eller efter opgave
Indgangsmodstand:	spændingsmåling: 100 k Ω strømmåling: 75 Ω

Mekaniske specifikationer:

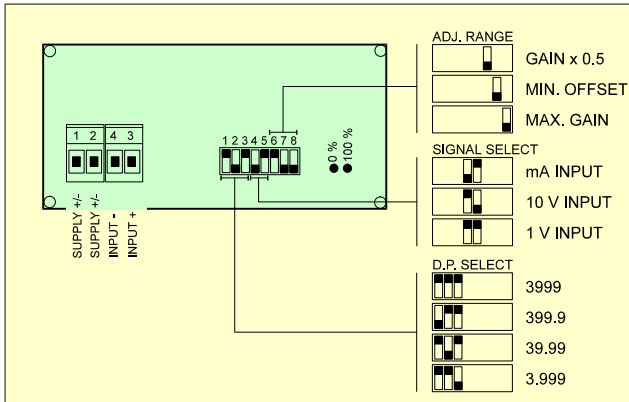
Materiale:	Noryl 2 SE1 GFN (UL94V-1)
Tætningsgrad - front:	IP44 (IP54 som option)
Vægt:	90 g

CE-data: EN50081-1, EN50082-2

Programmeringsområder:

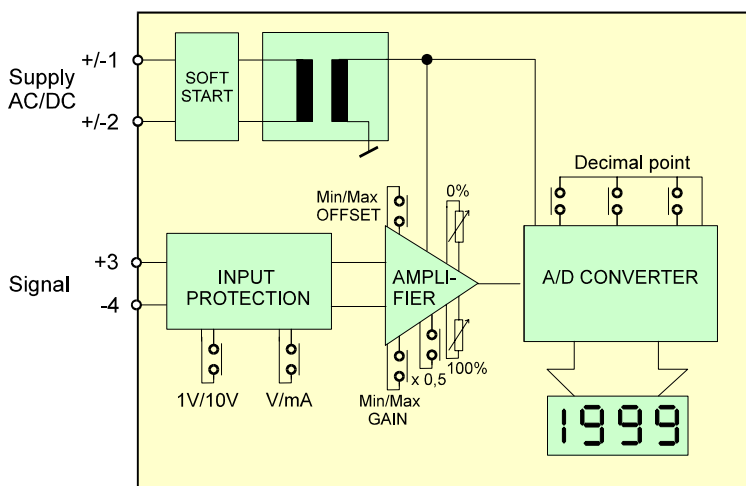
0 - 1 V	140 counts/V	-	2500 counts/V
0 - 10 V	14 counts/V	-	250 counts/V
0 - 20 mA	7 counts/mA	-	125 counts/mA
Offset-justeringsområde (0%): +/-25% (min. offset), +/-60% (max. offset).			

Kalibrering:

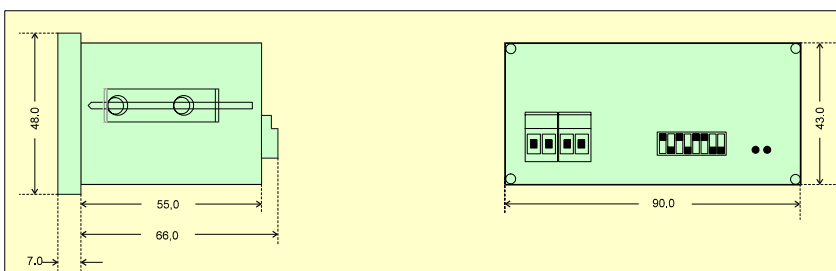


- 1: Vælg indgangs-signaltype (mA - V) med dipswitch 4 - 5.
- 2: Med dipswitch 6-8 vælges det ønskede offset og gain.
- 3: Tilslut min. indgangssignal og juster min. displayværdi med 0% trimmer.
- 4: Tilslut max. indgangssignal og juster max. displayværdi med 100% trimmer.
- 5: Check min. displayværdi og gentag, om nødvendigt, proceduren.
- 6: Vælg kommaposition med dipswitch 1 - 3.

Blokdiagram:



Målskitse (alle mål er i mm):



Ret til ændringer forbeholdes

DP531-dk.doc 010508

SN Electronics A/S

Maagevej 12 A
DK8370 Hadsten

tel.: +45 8698 3944 fax.: +45 8698 3945

e-mail: sne@snelectronics.dk

Internet: www.snelectronics.dk