

**3 1/2 CIPHER LED DIGITALMETER**

- \* 10 mm LED – display (rød el. grøn)
- \* Galvanisk adskilt forsyning/måleindgang
- \* Programmerbar visning
- \* Forsyning: 9-35 V DC/ 9-26 V AC
- \* Målesignaler: V og mA
- \* Programmerbar kommaplacering
- \* Pos./neg. nulpunktsforskydning
- \* Strømbegrænset forsyningsindgang
- \* Standard frontmål: 24 x 48 mm

**Typisk anvendelse:**

Industriel instrumentering, hvor processignaler af vilkårlig størrelse ( V - mA ) ønskes indikeret i et panel eller i den centrale overvågningstavle. Meget velegnet i mosaiktavler.

**Beskrivelse:**

Instrumentet forsynes af en spænding i området 9 - 35 V DC eller 9 - 26 V AC. DC forsyning tilsluttes med vilkårlig polaritet. Spændingsforsyningsindgangen er overspændingsbeskyttet og strømbegrænset (også under opstart).

Fastgørelse foretages via 2 aftagelige skrueclips, og elektrisk tilslutning sker via 2 stk. 2 polede, aftagelige skrueklemmer.

Beskyttelse af måleindgang imod fejltilslutning (overspænding og forkert polaritet) sker via indbygget termisk sikring.

**Elektriske specifikationer:**

Temperaturområde:	0 - 50 °C
Forsyningsspænding:	9 - 35 V DC eller 9 -26 V AC
Strømforbrug:	typ. 65 mA ved 24 V DC
Max visning:	-999 - +1999
Overload indikering:	display viser '1---
Indgangsbeskyttelse:	beskyttet op til +/-35 V DC kontinuerlig
Display:	10 mm LED (rød eller grøn)
Temperaturcoefficient:	Typ. 0,01% FS/°C
Linearitet:	+/- 1 count
Indgangssignaler:	0-1V, 0-10V, 0/4-20mA eller efter opgave

Indgangsmodstand:	spændingsmåling: 100 k Ω
	strømmåling: 75 Ω

**Mekaniske specifikationer:**

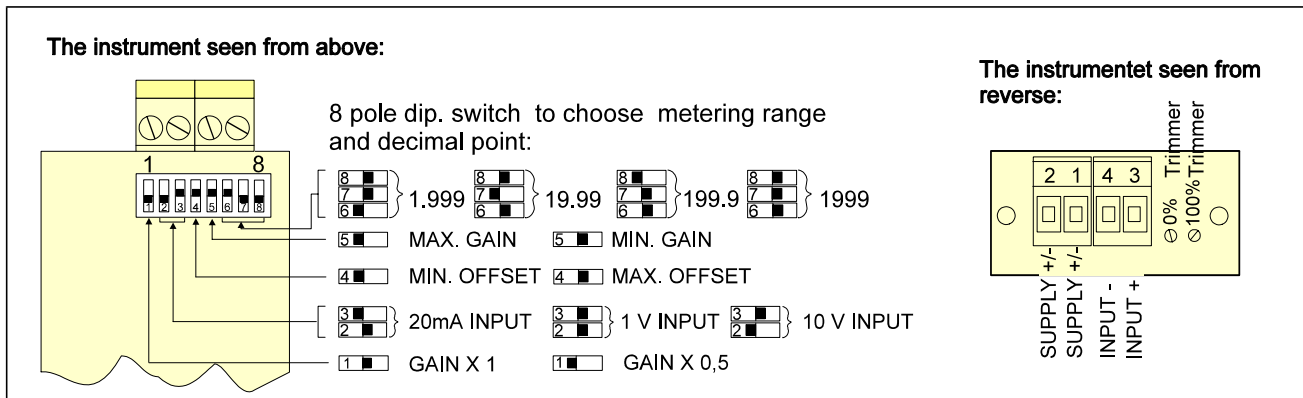
Materiale:	Noryl 2 SE1 GFN ( UL94V-1 )
Tætningsgrad - front:	IP44 ( IP54 som option )
Vægt:	80 g

**CE-mærket efter:** EN50081-1, EN50082-2.

## Programmeringsområder:

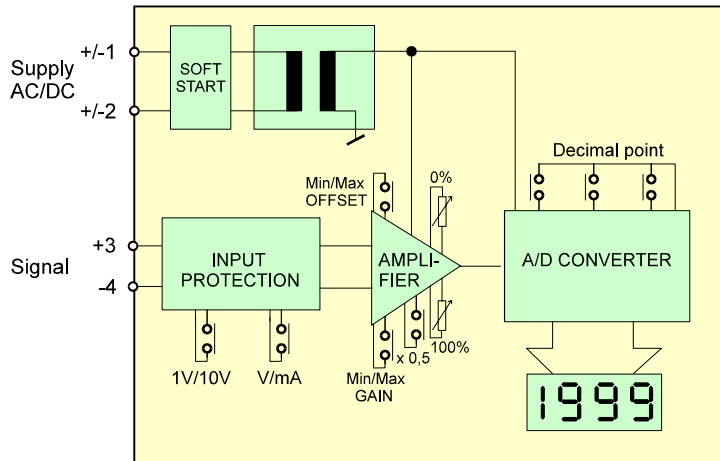
0 - 1 V:	200 counts/V	-	2500 counts/V
0 - 10 V:	20 counts/V	-	250 counts/V
0 - 20 mA:	10 counts/mA	-	125 counts/mA

## Kalibrering:

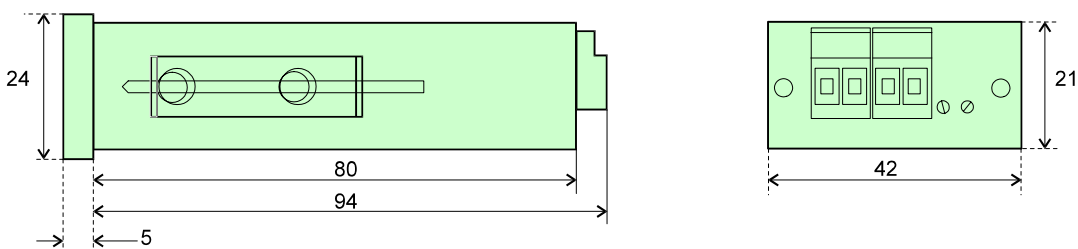


- 1: Med switch 1 - 5 vælges signalttype samt forstærkning – i forhold til ønsket visning/signal.
- 2: Tilslut min. målesignal og juster til ønsket minimumsvisning med 0% trimmeren.
- 3: Tilslut max. målesignal og juster til ønsket maximumsvisning med 100% trimmeren.
- 4: Kontroller min. visningen og gentag evt. proceduren.
- 5: Med switch 6 - 8 vælges kommaplacering.

## Blokdiagram:



## Målskitse ( alle mål er i mm ):



Ret til ændringer forbeholdes

DP510-dk.doc

000305,1

## SN Electronics A/S

Maagevej 12A  
DK8370 Hadsten

tel.: +45 8698 3944 fax.: +45 8698 3945  
e-mail: sne@snelectronics.dk  
Internet: www.snelectronics.dk