

4 CIPHER LED VÆGTINDIKATOR



- * 13mm LED display (Prog. lysstyrke)
- * Tilslutning for op til 8 vejeceller
- * Tara funktion (0 eller 100%) og aut. nulindtrækning
- * Visning af max eller min vægt
- * Udgang: 2 X D/O 1 A/O (galvanisk adskilt)
- * Programmering via taster eller RS 485
- * Lav indbygningsdybde (67 mm)
- * Forsyning: 230 V AC
- * Måleenheder efter opgave

Typisk anvendelse:

Industriell instrumentering, hvor vægt eller mekanisk belastning ønskes indikeret ved målestedet og måleresultatet ønskes transmitteret til den centrale overvågningstavle. f.eks vejning af tanke.

Beskrivelse:

Digitalmeter med differensindgang for direkte tilslutning af 1 – 8 vejeceller. Forsyningen er 230 V AC. Elektrisk tilslutning sker via klemrække under et aftageligt dæksel. Instrumentet betjenes via taster i fronten eller via RS 485 interface. Det er muligt at indtaste vejecelledata (Antal, kapacitet, output og offset) Det gør det muligt at forudindstille vejeforstærkeren, således den korrekte vægt vises.

Elektriske specifikationer:

Temperaturområde:	-10... 50 °C
Forsyningsspænding:	230 V AC + 10 – 15 %
Effektforbrug:	Max 0,5 V A (med 1 stk 350 ohm vejecelle tilsluttet)
Display:	13 mm LED (rød)
Max visning:	-999... 9999
Reaktionstid:	0,6 sek – 10 sek (programmerbar)
Kalibreringsværdier:	bedre end +/- 0,5% FS
Temperaturcoefficient:	typ. +/- 0,01% FS/°C
Linearitet:	typ +/- 0,1% FS
Overload indikering:	display viser '----'

Indgangsdata:

Måleområde:	0,25...30 mV / V exc. (med vejeceller)
Exc. spænding:	typ. 4 V DC
Max måleområde:	0..2000 mV (ved direkte spændingsmåling)
Opløsning:	Min span: 1 mV for 9999 counts
Digital indgang:	NPN (Pull up 24 VDC)

Udgangsdata:

Analog output:	0..20 / 4..20 mA (Belastning max 500 ohm) eller 0..10 V R out = 500 ohm
Digital output:	1 eller 2 relæudgange Max 250 V AC RMS Mac 2 A AC eller 500 VA

Mekaniske specifikationer:

Materiale:	ABS
Tætningsgrad - front:	IP65
Vægt:	1200 g

CE-data: EN50081-1, EN50082-2

SN Electronics A/S

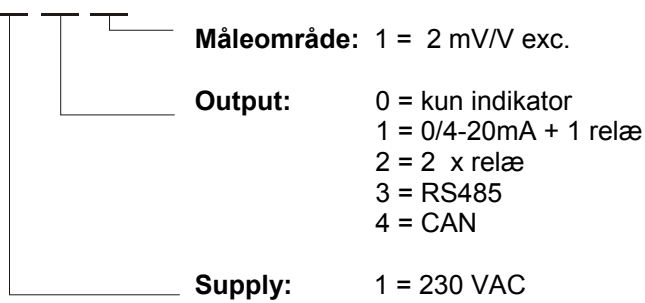
Maagevej 12 A
DK8370 Hadsten

tel.: +45 8698 3944 fax.: +45 8698 3945
e-mail: sne@snelectronics.dk
Internet: www.snelectronics.dk

CL 742

Bestillingsnøgle:

CL742



Eks: CL742 1 1 1

Supply: 230 VAC
Output: 4 – 20 mA
1 relæ
Måleområde: 2mV/V ext

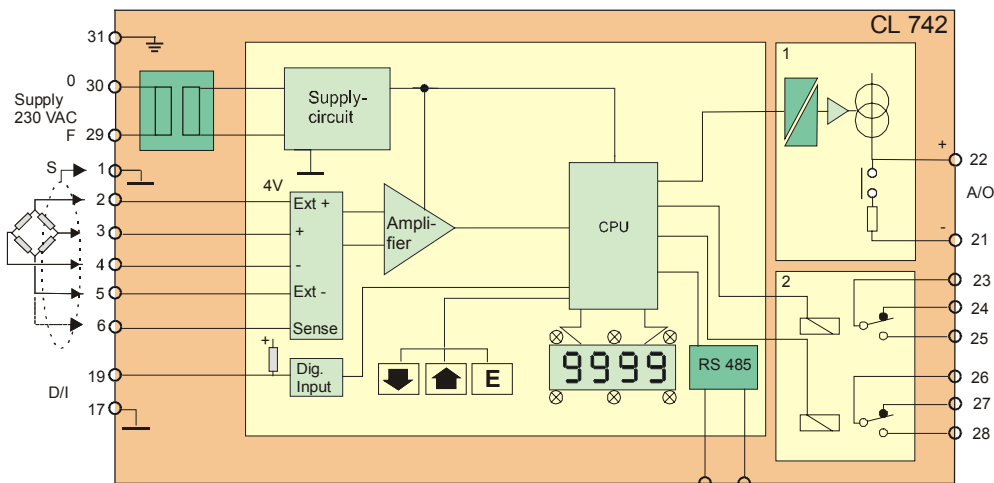
Programmeringsmuligheder:

Følgende kan programmeres via tasterne i fronten:

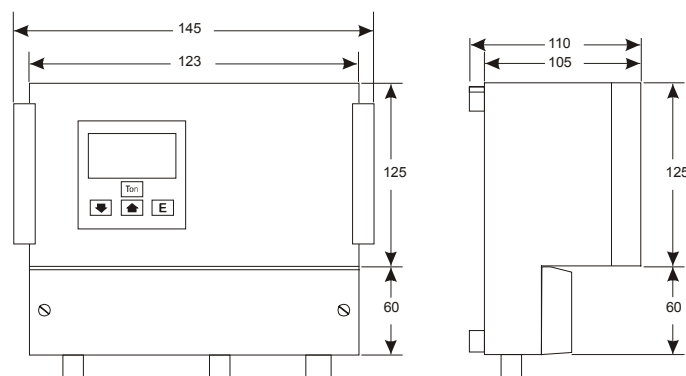
Skalering af visning og udgangssignal, displayintensitet, reaktionstid, kommaplacering, grænseværdier med tilhørende hysteres og forsinkelse, vejcelldata, funktion af den digitale indgang og de enkelte taster i fronten, RS485 parametre, automatisk 0-indtrækningsparametre og taraværdi.

Data kan, via kode, beskyttes imod utilsigtet ændring .

Blokdiagram:



Målskitse (alle mål er i mm):



Ret til ændringer forbeholdes

CL742 050314

SN Electronics A/S

Maagevej 12 A
DK8370 Hadsten

tel.: +45 8698 3944 fax.: +45 8698 3945
e-mail: sne@snelectronics.dk
Internet: www.snelectronics.dk