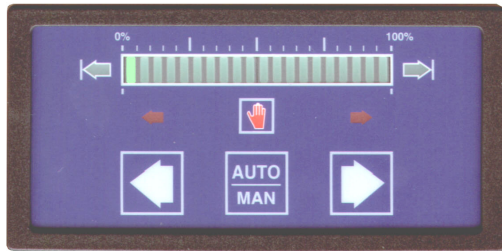


AUTO / MAN STATION

- * Digitale indgange / Analog udgang.
- * 24 VDC Forsyning (galvanisk adskilt).
- * 20 punkters bargraf (udgangssignal)
- * Tilslutning via skrueklemmer.
- * Tydelig indikering af auto/man stilling.
- * Endestopindikeringer i front.
- * Strøm eller spænding output.
- * MAN/AUTO mode udgang.
- * Indgang for MAN op/ned blokering.

Typisk anvendelse:

Auto / Man station anvendes sammen med regulatorer med 3 punkt step udgang, typisk i forbindelse med software-regulatorer i PLC styringer, hvor man ønsker at omsætte 2 digitale stepudgange til et analogt udgangssignal.

Beskrivelse:

Betjening:	3 taster (med lysindikering) i front.
Visning:	20 punkters bargraf (udgangssignal). 2 stk. endestopindikering.
Tilslutning:	14 skrueklemmer i bagplade.
Galvanisk adskillelse:	analoge udgang er adskilt fra forsyning og digitale ind-/udgange.

Elektriske specifikationer:

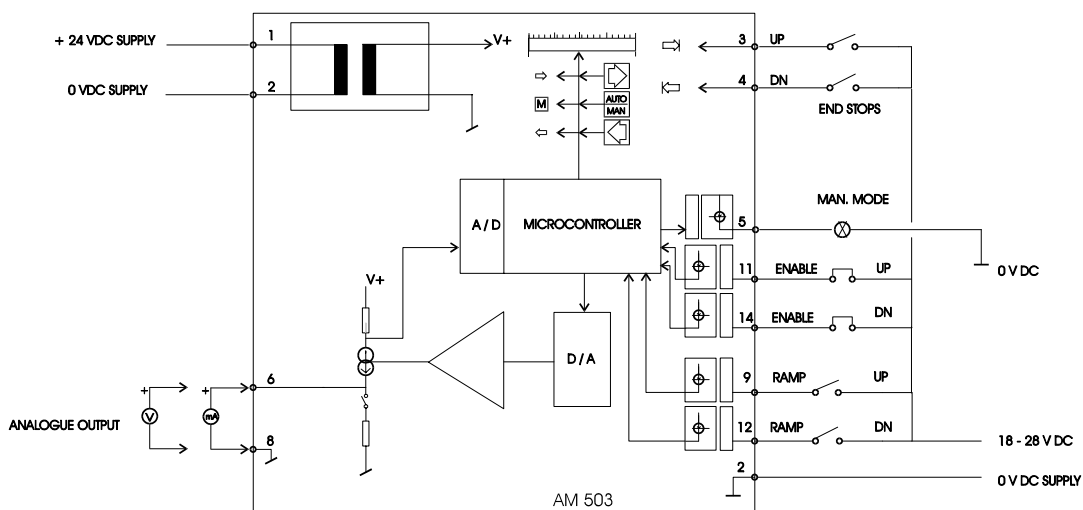
Omgivende temperatur:	-10.. + 50 °C
Forsyningsspænding:	24 VDC +/- 20%
Strømforbrug:	typ. 45 mA (AUTO mode), typ. 85 mA (MAN mode + UP/DN aktiveret)
Analog udgang - spænding Områder:	0..10V eller efter opgave. Udgangsmodstand: 500 Ohm
Analog udgang - strøm Områder: Strømbegrænsning:	0..20mA / 4..20mA eller efter opgave. Belastningsmodstand: max. 500 Ohm. typ. 25 mA.
MAN mode udgang Polaritet: Aktiv (MAN): Strømbegrænsning: Passiv (AUTO):	PNP > 20V @ 100 mA. typ. 110 mA < 1V @ 100 uA.
UP/DN rampe - indgange Polaritet: Indgangsstrøm: Max. indgangsspænding:	valgfri PNP eller NPN. Aktiv indgang > 18 VDC. Passiv < 6 VDC. typ. 8 mA @ 24 VDC. typ. 28 VDC.
UP/DN enable indgange Polaritet: Indgangsstrøm: Max. indgangsspænding:	valgfri PNP eller NPN. Aktiv indgang > 18 VDC Passiv < 6 VDC typ. 8 mA @ 24 VDC. typ. 28 VDC.
Endestop indgange Polaritet: Indgangsstrøm: Max. indgangsspænding:	NPN. Aktiv indgang > 18 VDC. Passiv indgang < 6 VDC. typ. 20 mA @ 24 VDC. typ. 28 VDC.

CE-mærket efter: EN50081-1, EN50082-2.

Tilslutning (klemrække):

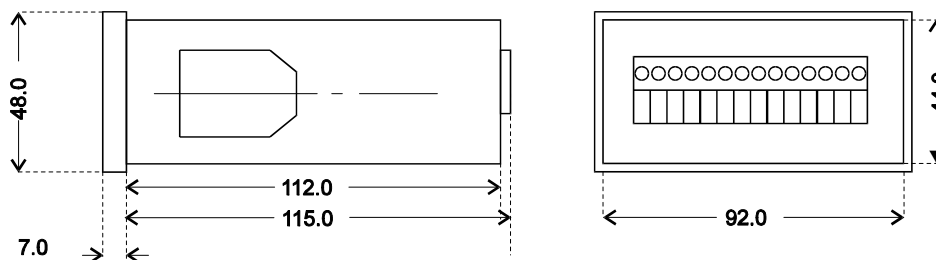
Nr.		Funktion
1	+ 24 VDC	Forsyning spænding: + 24 VDC
2	0 VDC	Forsyning spænding: 0 VDC
3	UP/END	+ 24 VDC signal fra UP endestop kontakt
4	DN/END	+ 24 VDC signal fra DOWN endestop kontakt
5	MAN +	Udgang for indikation AUTO / MAN (aktiv i MAN)
6	AOUT +	Analog udgang +
7	NC	Ingen tilslutning
8	AOGND	Analog udgang reference
9	UPRAMP	AUTO mode - UP rampe indgang
10	NC	Ingen tilslutning
11	UPEN	UP - muliggør manuel UP
12	DNRAMP	AUTO mode - DN rampe indgang
13	NC	Ingen tilslutning
14	DN/MAN	DOWN - muliggør manuel DOWN

Blokdiagram:



Målskitse / Mekaniske specifikationer:

Tætningsgrad - front: IP 54
 Skruesklemmer: max. 2,5 mm² (enkeltrådet), max. 1,5 mm² (flertrådet)



Alle mål er i mm

Ret til ændringer forbeholdes.

Am503-dk.doc 980608,1

SN Electronics A/S

Maagevej 12 A
 DK8370 Hadsten

tel.: +45 8698 3944 fax.: +45 8698 3945
 e-mail: sne@snelectronics.dk
 Internet: www.snelectronics.dk