

BØJESTANGVEJECELLE

De specielle egenskaber ved denne type vejecelle er, at den er yderst velegnet til indbygning i mindre apparater og blandedanlæg, da den har en total længde på kun 125 mm.

Tæthedegrad: IP 65



AL G75 leveres i følgende områder:

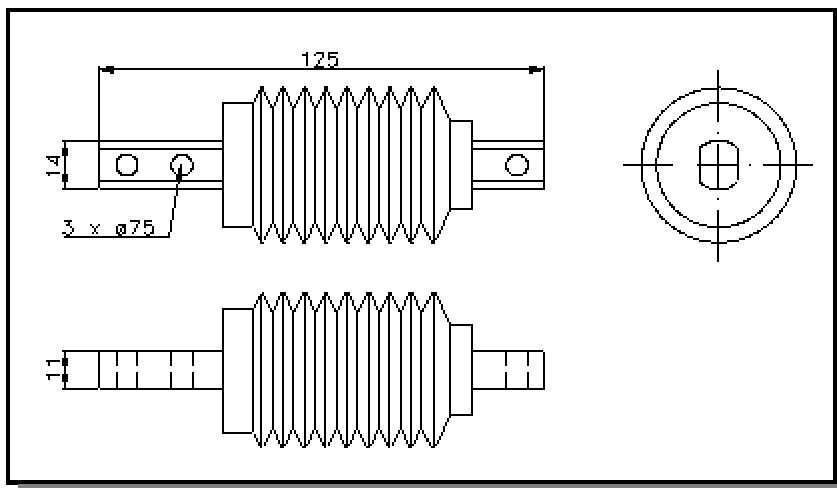
Vejekapacitet:

- 0 – 5 kg
- 0 – 10 kg
- 0 – 20 kg
- 0 – 25 kg
- 0 – 40 kg
- 0 – 50 kg
- 0 – 75 kg

Tekniske data:

Ext. spænding:	5 – 10 V DC eller AC
Max. brospænding:	15 V DC eller AC
Indgangsimpedans:	350 Ω +/- 20 Ω
Udgangsimpedans:	350 Ω
Brospænding (udg.signal)	2 mV / V +/- 0,1 %
Max. linearitetsfejl:	0,1 %
Max: fejlhysterese:	0,1 %
Max. belastning:	150 %
Tæthedsklasse:	IP 65

Mekaniske specifikationer:



Målskitse

Materiale: Kobberlegering
Samt en gummi bælg