

TRYKVEJECELLE

Denne trykvejecelle er udviklet til montering under større siloanlæg, hvor der på hvert ben kan forekomme tryk op mod 50 ton.

Konstruktionen er meget lidt følsom overfor sidekræfter, da den er konstrueret med 8 strain gauges.

Den kan i special udgave leveres med en vejekapacitet op til 200 ton.

Tæthedegrad: IP 68

Er udført i rustfrit stål.



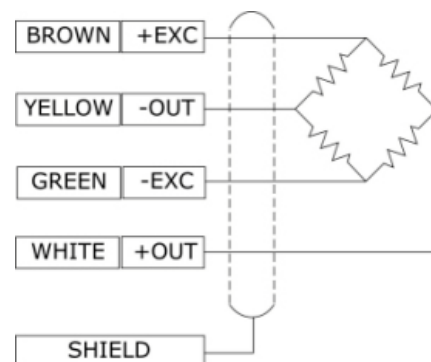
AL 5000 leveres i følgende områder:

Vejekapacitet: 0 – 25 ton
 0 – 40 ton
 0 – 50 ton
 0 – 100 ton *
 0 – 200 ton *

*Special udgave

Tekniske data:

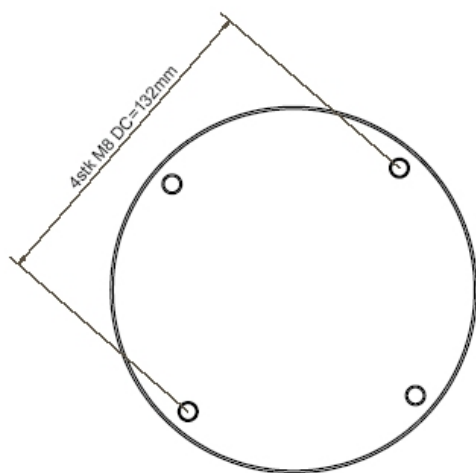
Ext. spænding:	4 – 10 V DC eller AC
Max. brospænding:	15 V DC eller AC
Indgangsimpedans:	700 Ω +/- 20 Ω
Udgangsimpedans:	700 Ω
Brospænding (udg.signal)	2 mV / V +/- 0,1 %
Max. linearitetsfejl:	0,1 %
Max: fejlhysterese:	0,1 %
Max. belastning:	150 %
Tæthedsklasse:	IP 68



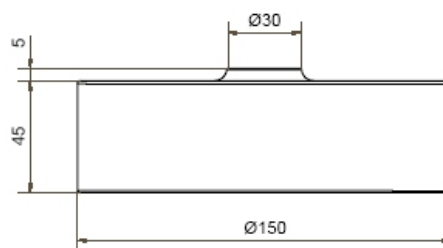
TRYKVEJECELLE

AL 5000

Mekaniske specifikationer:



Målskitse



Materiale: Rustfrit stål