

STANGVEJECELLE

AL 500 er velegnet til montering i konstruktioner med ringe pladsforhold, da den kun har en længde på 130 mm og en højde på kun 28 mm.

Tæthedegrad: IP 68

Kan leveres med panserarmert rustfri beskyttelsesslange omkring signalledningen.

Er udført i rustfrit stål.



AL 500 leveres i følgende områder:

Vejekapacitet:
0 – 1000 kg
0 – 2000 kg
0 – 3000 kg

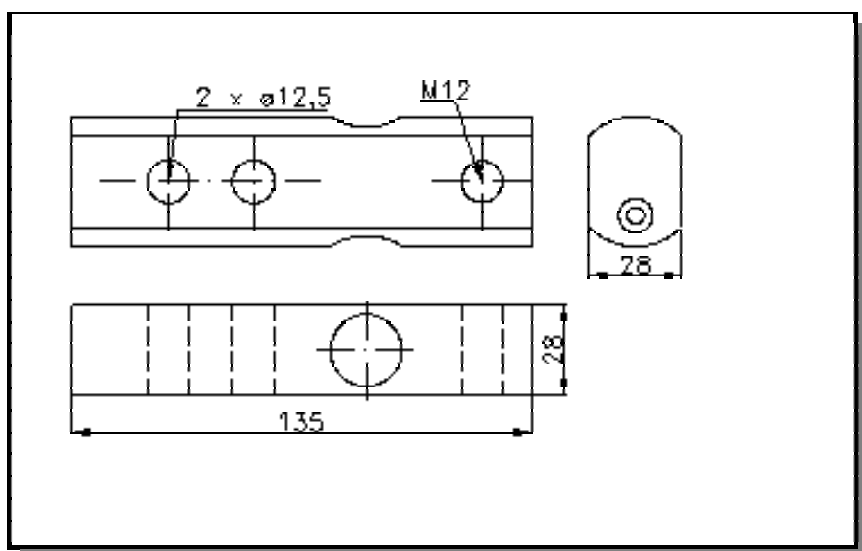
Tekniske data:

Ext. spænding:	5 – 10 V DC eller AC
Max. brospænding:	15 V DC eller AC
Indgangsimpedans:	350 Ω +/- 20 Ω
Udgangsimpedans:	350 Ω
Brospænding (udg.signal)	2 mV / V +/- 0,1 %
Max. linearitetsfejl:	0,1 %
Max: fejlhysterese:	0,1 %
Max. belastning:	150 %
Tæthedsklasse:	IP 68

STANGVEJECELLE

AL 500

Mekaniske specifikationer:



Målskitse

Materiale: Rustfrit stål

SN Electronics A/S

Maagevej 12 A
DK8370 Hadsten

tel.: +45 8698 3944 fax.: +45 8698 3945

e-mail: sne@snelectronics.dk

Internet: www.snelectronics.dk