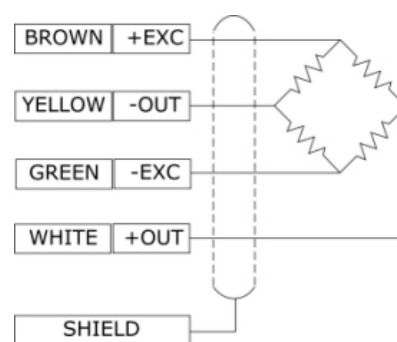


**TRÆKVEJECELLE**

AL 3900 er velegnet hvor emnet der skal vejes ønskes ophængt.  
Vejecellen har M20 gevindhuller i top og bund.

Er udført i rustfrit stål

**Tekniske data:****AL 3900**

Vejekapacitet:	2000 kg 3000kg 4000kg 5000 kg
Ext. spænding:	4 – 15 V DC eller AC
Max. brospænding:	15 V DC eller AC
Indgangsimpedans:	350 $\Omega$ +/- 20 $\Omega$
Udgangsimpedans:	350 $\Omega$
Brospænding (udg.signal)	2 mV / V +/- 0,1 %
Max. linearitetsfejl:	0,1 %
Max: fejlhysterese:	0,1 %
Max. belastning:	150 %
Tæthedsklasse:	IP 67

# TRÆKVEJECELLE

# AL 3900

**Mekaniske specifikationer:**    **Diameter: Ø 120**  
   **Bredde: 40 mm**

**Materiale:**                    **Rustfrit stål**