

TRYKVEJECELLE

Denne type vejecelle er specielt egnet til opgaver hvor indholdet i siloer og tanke ønskes overvåget eller hvor man ønsker en blanding efter vægt.

Er udført i rustfrit stål med en tæthedsklasse IP 68

Er velegnet til opgaver indenfor: Den kemiske industri, fødevarerindustrien, landbrug ...

Konstruktionen er meget lidt følsom overfor sidekræfter, da den er konstrueret med 8 strain gauges.

AL 300 fremstilles i følgende vejekapaciteter:

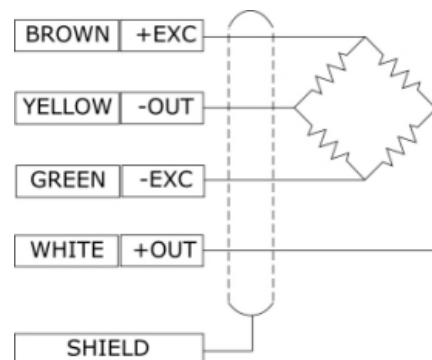
Er udført i rustfrit stål.



AL 300	
0 – 250 kg	0 – 5000 kg
0 – 350 kg	0 – 7500 kg
0 – 500 kg	0 – 10000 kg
0 – 1000 kg	0 – 15000 kg
0 – 1500 kg	0 – 20000 kg
0 – 2000 kg	0 – 25000 kg
0 – 3000 kg	
0 – 4000 kg	

Tekniske data: AL 300

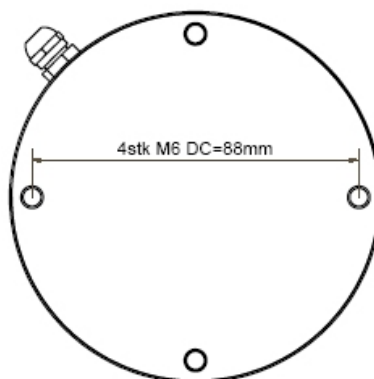
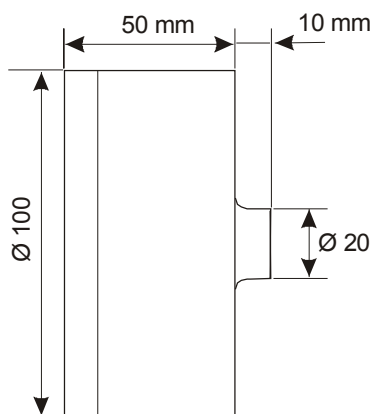
Ext. Spænding:	4-10 VDC eller AC
Max bospænding:	15 VDC eller AC
Max linearitetsfejl:	+/- 0,025% af FS
Repeterbarhed:	+/- 0,010% af FS
Max fejlhysterese:	0,010 % af FS
Temperatur effekt:	+/- 0,0025% / °C
Indgangsimpedans:	700 Ω +/- 20 %
Udgangsimpedans:	700 Ω
Udgangssignal:	2 mV / Vext +/- 0,05 %
Zero balance:	+/- 0,05%
Temperaturområde:	-10...+50 °C
Max. Belastning:	150 %
Tæthedsklasse:	IP 68
Vægt:	ca: 2 kg
Kabellængde:	5 m



TRYKVEJECELLE

AL 300

Mekaniske specifikationer:



Målskitse

AL 300

Materiale: Rustfrit stål

SN Electronics A/S

Maagevej 12 A
DK8370 Hadsten

tel.: +45 8698 3944 fax.: +45 8698 3945

e-mail: sne@snelectronics.dk

Internet: www.snelectronics.dk