

STANGVEJECELLE

AL 2100 er specielt egnet til vejeopgaver hvor vejebeholderen ønskes fastgjort til bundrammen, f.eks. transportable vejeanlæg, lastbiler samt landbrugsvogne.

Vejecellens tæthedegrad er IP 68.

Er udført i rustfrit stål.

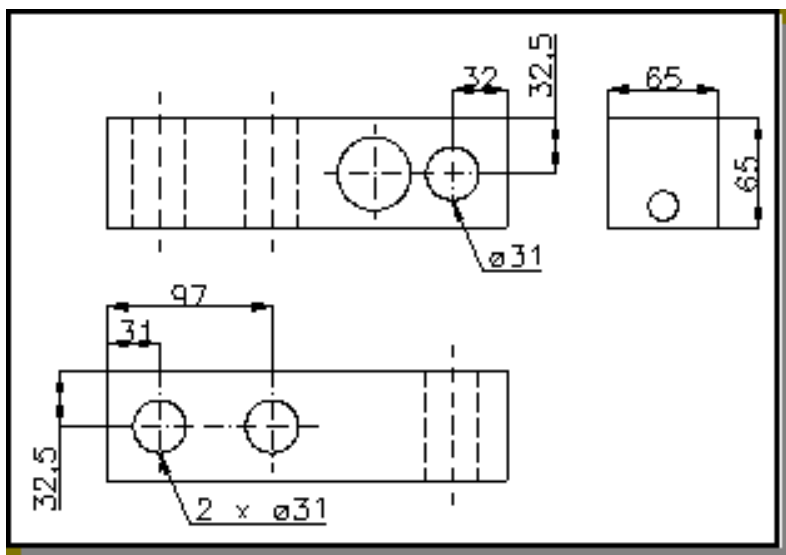
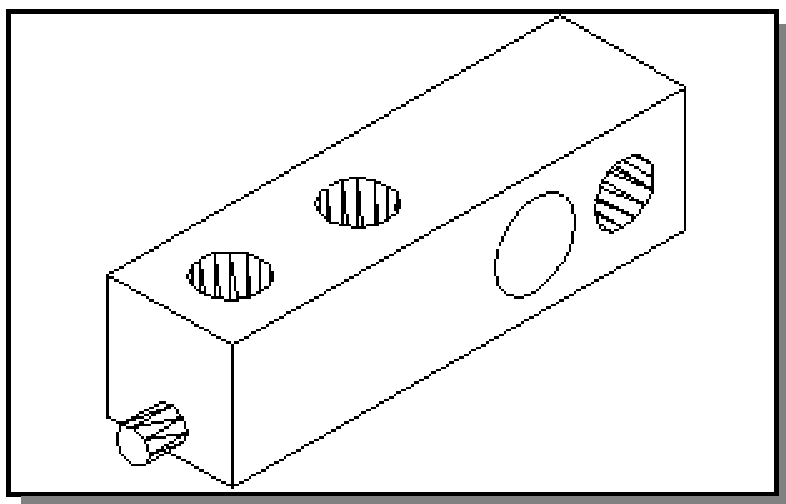
**Tekniske data:**

Vejekapacitet:	0 – 10000 kg 0 – 15000 kg
Ext. spænding:	5 – 10 V DC eller AC
Max. brospænding:	15 V DC eller AC
Indgangsimpedans:	350 Ω +/- 20 Ω
Udgangsimpedans:	350 Ω
Brospænding (udg.signal)	2 mV / V +/- 0,1 %
Max. linearitetsfejl:	0,1 %
Max: fejlhysterese:	0,1 %
Max. belastning:	150 %
Tæthedsklasse:	IP 68

STANGVEJECELLE

AL 2100

Mekaniske specifikationer:



Materiale: Rustfrit stål

SN Electronics A/S

Maagevej 12 A
DK8370 Hadsten

tel.: +45 8698 3944 fax.: +45 8698 3945

e-mail: sne@snelectronics.dk

Internet: www.snelectronics.dk