

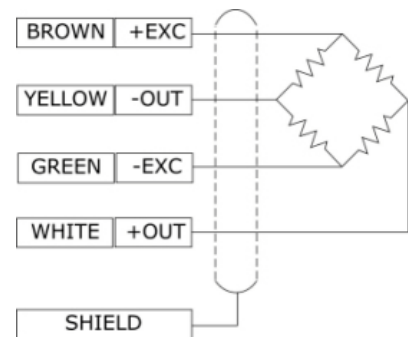
STANGVEJECELLE

AL 1100 giver mulighed for fastspænding i begge ender. Kan f.eks. fastgøres til bundrammen i forbindelse med platformsvægte.

Leveres med en vejekapacitet op til 6000 kg – fordelt på 3 områder.

Denne type vejecelle kan tilpasses efter det individuelle behov, hvilket gør den velegnet til mange forskellige anvendelser.

Vejecellen er udført i rustfrit stål. Tæthedsgraden er IP 68

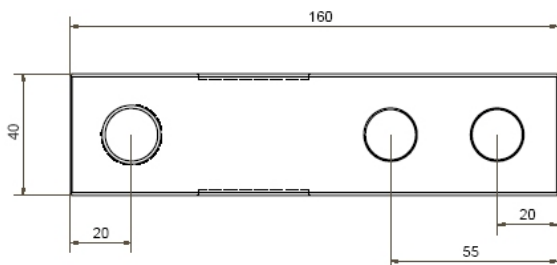
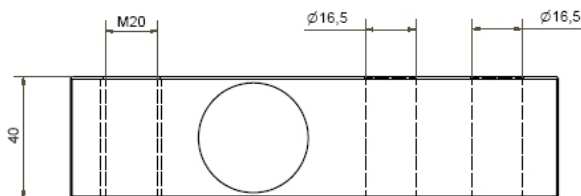
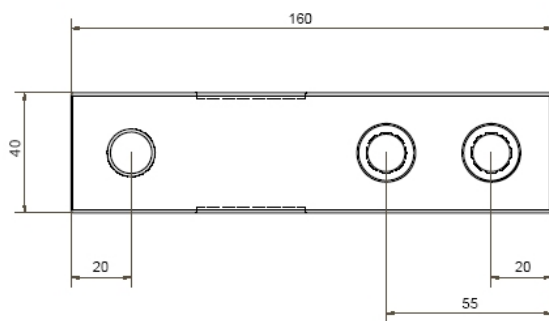
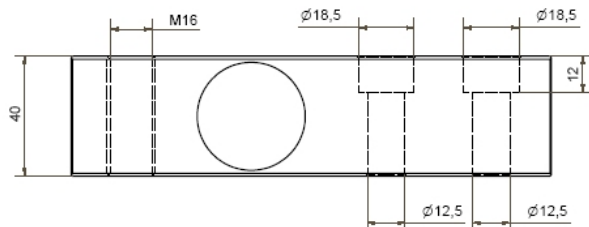
**Tekniske data:**

Vejekapacitet:	0 – 1750 kg 0 – 3000 kg 0 – 6000 kg
Ext. spænding:	4 – 10 V DC eller AC
Max. brospænding:	15 V DC eller AC
Indgangsimpedans:	350 Ω +/- 20 Ω
Udgangsimpedans:	350 Ω
Brospænding (udg.signal)	2 mV / V +/- 0,1 %
Max. linearitetsfejl:	0,1 %
Max: fejlhysterese:	0,1 %
Max. belastning:	150 %
Tæthedsklasse:	IP 68

STANGVEJECELLE

AL 1100

Mekaniske specifikationer:



Mekanisk udførelse

op til 1750 kg

**Mekanisk udførelse
ved**

3000 kg og 6000 kg

SN Electronics A/S

Maagevej 12 A
DK8370 Hadsten

tel.: +45 8698 3944 fax.: +45 8698 3945

e-mail: sne@snelectronics.dk

Internet: www.snelectronics.dk