

TRYKVEJECELLER

Disse typer vejeceller er specielt egnet til opgaver hvor produkter skal blandes efter vægt, og hvor indhold i siloanlæg ønskes overvåget.

De er alle udført med en tæthedsklasse IP 68 og er specielt velegnet til fødevarerindustrien.

Alle ydre mål for AL 100/200 er ens uanset vejekapacitet. Dog er AL 200 20 mm højere.

Konstruktionen er meget lidt følsom overfor sidekræfter, da den er konstrueret med 8 strain gauges.

AL 100/200 fremstilles i følgende vejekapaciteter:

Er udført i rustfrit stål.



AL 100	AL 200
0 – 250 kg	0 – 5000 kg
0 – 350 kg	0 – 7500 kg
0 – 500 kg	0 – 10000 kg
0 – 1000 kg	0 – 15000 kg
0 – 1500 kg	0 – 20000 kg
0 – 2000 kg	0 – 25000 kg
0 – 3000 kg	
0 – 4000 kg	

Tekniske data for AL 100/200:

Ext. spænding: 4 – 10 V DC eller AC

Max. brospænding: 15 V DC eller AC

Indgangsimpedans: 700 Ω +/- 20 Ω

Udgangsimpedans: 700 Ω

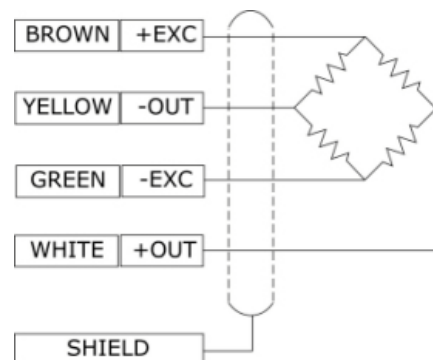
Brospænding (udg.signal) 2 mV / V +/- 0,1 %

Max. linearitetsfejl: 0,1 %

Max: fejlhysterese: 0,1 %

Max. belastning: 150 %

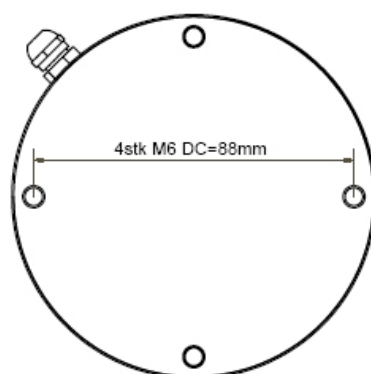
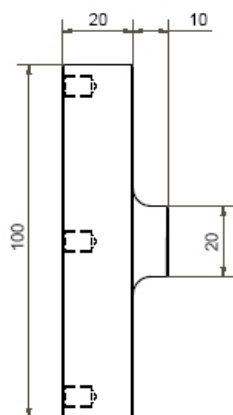
Tæthedsklasse: IP 68



TRYKVEJECELLE

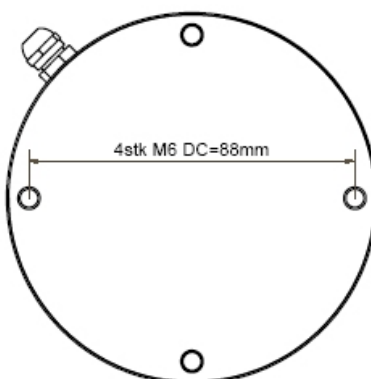
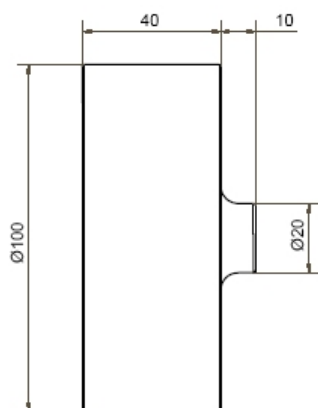
AL 100/200

Mekaniske specifikationer:



Målskitse

AL 100



Målskitse

AL 200

Materiale: Rustfrit stål