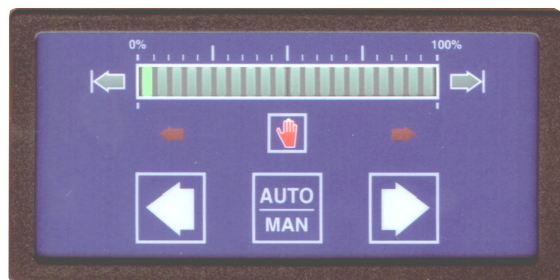


AUTO / MAN STATION

- * Analog indgang / Analog udgang.
- * 48 x 96 mm indbygningsmål.
- * 24 VDC forsyning (galvanisk adskilt).
- * 20 punkters bargraf (udgangssignal)
- * Programmerbar visning.
- * Tilslutning via skrueklemmer.
- * Tydelig indikering af auto/man stilling.
- * Endestopindikeringer i front.
- * Strøm eller spænding input/output.
- * Stødfri indkobling MAN→AUTO mode.
- * MAN/AUTO mode udgang.
- * Indgang for MAN op/ned blokering.

Typisk anvendelse:

Auto / Man station anvendes sammen med regulatorer med analog udgang, typisk i forbindelse med softwareregulatorer i PLC styringer. F.eks. i forbindelse med indkøring/opstart af anlæg eller ved service samt ønske om hurtig indgreb i processen.

Beskrivelse:

Betjening:	3 taster (med lysindikering) i front.
Visning:	20 punkters bargraf (udgangssignal). 2 stk. endestopindikering.
Tilslutning:	14 skrueklemmer i bagplade.
Galvanisk adskillelse:	analoge ind- og udgange er adskilt fra forsyning og digitale ind-/udgange.

Elektriske specifikationer:

Omgivende temperatur:	-10..+50 °C
Forsyningsspænding:	24 VDC +/- 20%
Strømforbrug:	typ. 45 mA (AUTO mode), typ. 85 mA (MAN mode + UP/DN aktiveret)
Analog indgang - spænding Områder:	0..1V / 0..10V eller efter opgave. Indgangsmodstand: > 270 kOhm
Analog indgang - strøm Områder: Indgangsbeskyttelse:	0..20mA / 4..20mA eller efter opgave. Indgangsmodstand: typ. 75 Ohm. op til +/- 35 V DC.
Analog udgang - spænding Område:	0..10V eller efter opgave. Udgangsmodstand: 500 Ohm.
Analog udgang - strøm Områder: Strømbegrænsning:	0..20mA / 4..20mA eller efter opgave. Belastningsmodstand: max. 500 Ohm. typ. 25 mA.
MAN mode udgang Polaritet: Aktiv (MAN):	PNP > 20V @ 100mA. Strømbegrænsning: typ. 110mA
UP/DN enable indgange Polaritet: Indgangsstrøm: Max. indgangsspænding:	valgfri PNP eller NPN. Aktiv > 18 V DC Passiv < 6 V DC typ. 8 mA @ 24 V DC. typ. 25 V DC.
Endestop indgange Polaritet: Indgangsstrøm: Max. indgangsspænding:	NPN. Aktiv > 18 V DC. Passiv < 6 V DC. typ. 20mA @ 24 V DC. typ. 28 V DC.

CE-mærket efter: EN50081-1, EN50082-2.

Tilslutning (klemrække): AM 502

Nr.	Funktion
1	+ 24 VDC
2	0 VDC
3	UP/END
4	DN/END
5	MAN +
6	AOUT +
7	AIN +
8	AIOREF
9	RESET
10	NC
11	UP/MAN
12	NC
13	NC
14	DN/MAN

Forsyning spænding: + 24 VDC
Forsyning spænding: 0 VDC

+ 24 VDC signal fra UP endestop kontakt
+ 24 VDC signal fra DOWN endestop kontakt

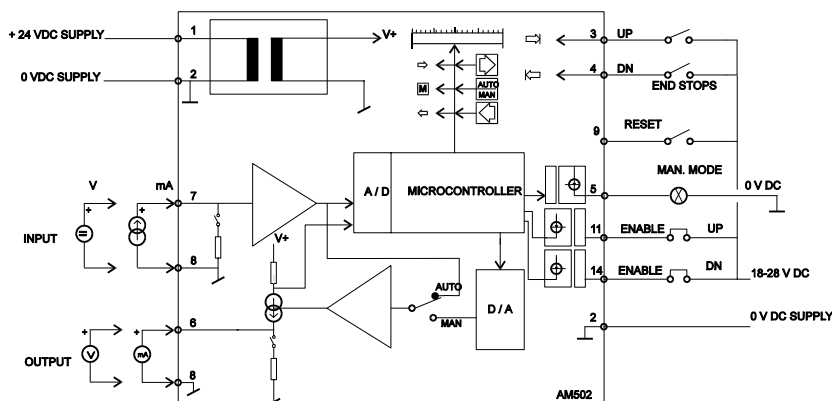
Udgang for indikation AUTO / MAN (aktiv i MAN)

Analog udgang +
Analog indgang +
Analog indgang-/ udgang reference

Reset indgang
Ingen tilslutning
UP - muliggør manuel UP

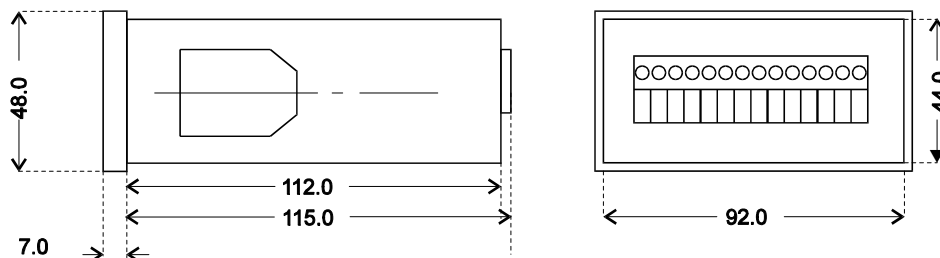
Ingen tilslutning
Ingen tilslutning
DOWN - muliggør manuel DOWN

Blokdiagram:



Målskitse / Mekaniske specifikationer:

Tætningsgrad - front: IP 54
Skrueklemmer: max. 2,5 mm² (enkeltråd), max. 1,5 mm² (flertrådet)



Alle mål er i mm.

Ret til ændringer forbeholdes.

AM502-dk.doc 020412,1

SN Electronics A/S

Maagevej 12 A
DK8370 Hadsten

tel.: +45 8698 3944 fax.: +45 8698 3945
e-mail: sne@snelectronics.dk
Internet: www.snelectronics.dk